

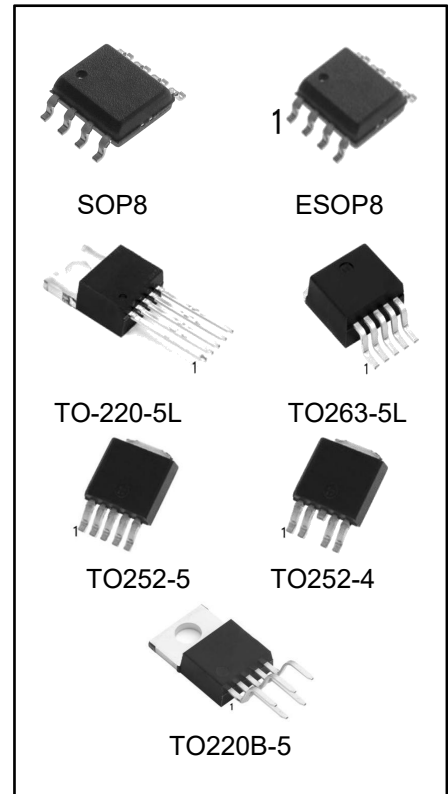
## 3A 150KHZ DC 开关稳压电路

### 特点

- 输入电压范围 45V 到 40V, HV 型号的 60V
- 稳压输出有 3.3V、5V、12V 和输出可调节版本, 输出可调节版本调节范围为 1.23V 到 37V、HV 型号 57V
- 占空比可调节范围 0~100%
- 最小饱和压降 1.5V
- 150KHz 固定工作频率
- 3A 固定电流输出能力
- ON-OFF 迟滞开关功能
- 内置过温保护、过流保护
- 内置频率补偿功能
- 高工作效率、线性调整率和负载调整率

### 应用

- 液晶显示器, 液晶电视
- 数码相框
- 电视机顶盒
- 调制解调器
- 各种电话、网络设备



### 产品订购信息

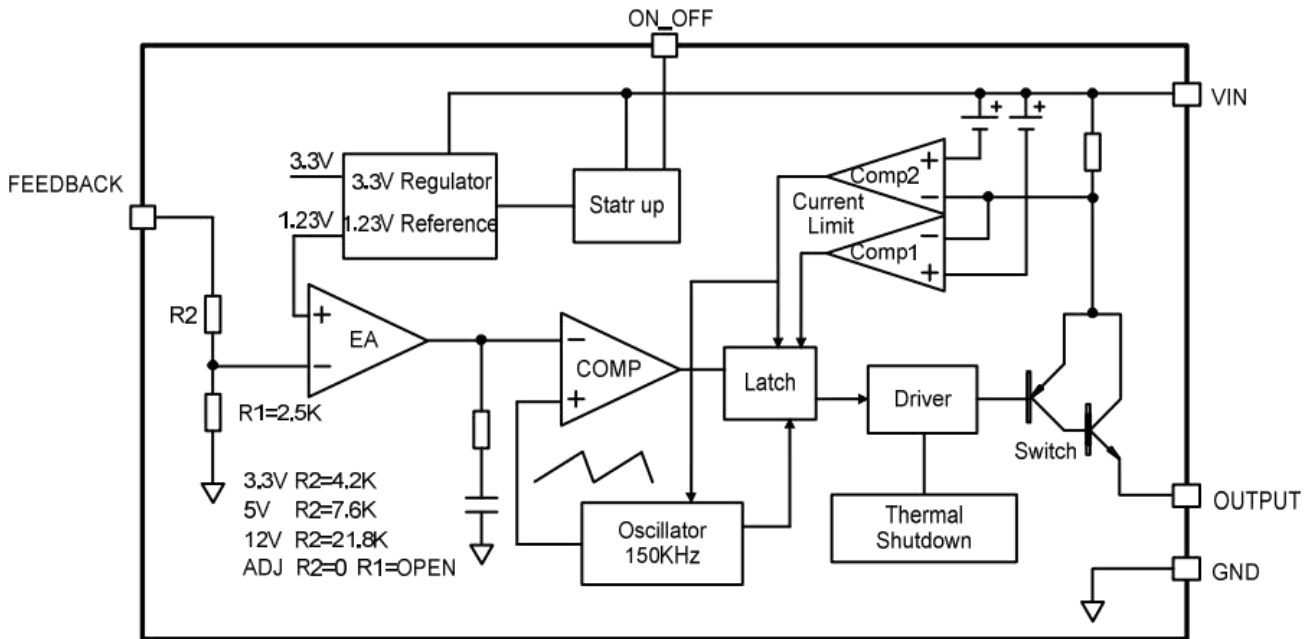
产品名称	封装	打印名称	包装	包装数量
LM2596S-ADJ/TR	TO263-5	LM2596-ADJ	编带	500/盘
LM2596S-3.3/TR		LM2596-3.3	编带	500/盘
LM2596S-5.0/TR		LM2596-5.0	编带	500/盘
LM2596S-12/TR		LM2596-12	编带	500/盘
LM2596S-15/TR		LM2596-15	编带	500/盘
LM2596T-ADJ	TO220-5	LM2596-ADJ	管装	1000/盒
LM2596T-3.3		LM2596-3.3	管装	1000/盒
LM2596T-5.0		LM2596-5.0	管装	1000/盒
LM2596T-12		LM2596-12	管装	1000/盒
LM2596T-15		LM2596-15	管装	1000/盒
LM2596HVS-ADJ/TR	TO263-5	LM2596HV-ADJ	编带	500/盘
LM2596HVS-3.3/TR		LM2596HV-3.3	编带	500/盘
LM2596HVS-5.0/TR		LM2596HV-5.0	编带	500/盘
LM2596HVS-12/TR		LM2596HV-12	编带	500/盘
LM2596HVS-15/TR		LM2596HV-15	编带	500/盘

LM2596HVT-ADJ	TO220-5	LM2596HV-ADJ	管装	1000/盒
LM2596HVT-3.3		LM2596HV-3.3	管装	1000/盒
LM2596HVT-5.0		LM2596HV-5.0	管装	1000/盒
LM2596HVT-12		LM2596HV-12	管装	1000/盒
LM2596HVT-15		LM2596HV-15	管装	1000/盒
LM2596MDT-ADJ/TR	TO252-4	LM2596-ADJ	编带	2500/盘
LM2596MDT-3.3/TR		LM2596-3.3	编带	2500/盘
LM2596MDT-5.0/TR		LM2596-5.0	编带	2500/盘
LM2596MDT-12/TR		LM2596-12	编带	2500/盘
LM2596MDT-15/TR		LM2596-15	编带	2500/盘
LM2596MD5T-ADJ/TR	TO252-5	LM2596-ADJ	编带	2500/盘
LM2596MD5T-3.3/TR		LM2596-3.3	编带	2500/盘
LM2596MD5T-5.0/TR		LM2596-5.0	编带	2500/盘
LM2596MD5T-12/TR		LM2596-12	编带	2500/盘
LM2596MD5T-15/TR		LM2596-15	编带	2500/盘
LM2596TB-ADJ	TO220B-5	LM2596-ADJ	管装	1000/盒
LM2596TB-3.3		LM2596-3.3	管装	1000/盒
LM2596TB-5.0		LM2596-5.0	管装	1000/盒
LM2596TB-12		LM2596-12	管装	1000/盒
LM2596TB-15		LM2596-15	管装	1000/盒
LM2596M-ADJ/TR	SOP8	2596-ADJ	编带	2500/盘
LM2596M-3.3/TR		2596-3.3	编带	2500/盘
LM2596M-5.0/TR		2596-5.0	编带	2500/盘
LM2596M-12/TR		2596-12	编带	2500/盘
LM2596M-15/TR		2596-15	编带	2500/盘
LM2596ME-ADJ//TR	ESOP8	2596-ADJ	编带	2500/盘
LM2596ME-3.3/TR		2596-3.3	编带	2500/盘
LM2596ME-5.0/TR		2596-5.0	编带	2500/盘
LM2596ME-12/TR		2596-12	编带	2500/盘
LM2596ME-15/TR		2596-15	编带	2500/盘

## 产品说明

LM2596/LM2596HV 是一款 150KHz 固定频率的 PWM DC-DC 稳压电源换器。它具有 3A 输出电流驱动能力，高效率、低纹波、高线性调整率和负载调整率等特点。该芯片采用 PWM 调制模式能够调节占空比线性范围 0~100%。

LM2596/LM2596HV 内置固定频率振荡器和频率补偿模块，其使用一分简单，仅需要极少量的外部元器件。此外，该芯片还内置带迟滞功能的使能、过温保护、过流保护和刺激过流保护等功能。当次级过流保护发生时，芯片内置降频功能使工作频率由 150KHz 降到了 50KHz。

**内部框图**

**极限参数**

参数	符号	范围	单位
输入电源电压 LM2596	$V_{IN}$	~40	V
输入电源电压 LM2596HV	$V_{IN}$	~60	V
电压反馈端电压	$V_{FB}$	-0.3~ $V_{IN}$	V
开关端电压	$V_{ON\_OFF}$	-0.3~ $V_{IN}$	V
功率管输出端电压	$V_{OUT\_PUT}$	-0.3~ $V_{IN}$	V
功耗	$P_D$	内部限制	m/W
工作节温	$T_J$	-40~125	°C
储藏温度	$T_{STG}$	-65~150	°C
焊线温度	$T_{LEAD}$	260	°C
ESD 能力 (人体放电模式)	ESD	2000	V

注 1: 如果施加在电路的值大于上表中参数值的最大限度, 可能会对芯片造成永久的损伤。将芯片在上表极限条件下连续工作几个周期可能会影响芯片的可靠性。

**推荐工作条件**

参数	符号	范围	单位
输入电压 LM2596	$V_{IN}$	5~40	V
输入电压 LM2596HV	$V_{IN}$	5~60	V
工作结温范围	$T_J$	-40~+125	°C

**电气特性** (除非特别指定,  $T_{amb}=25^{\circ}\text{C}$ , 正常工作结温范围 $-40^{\circ}\text{C}\sim 125^{\circ}\text{C}$ )

## 电气特性 LM2596-3.3/LM2596HV-3.3

 $T_a=25^{\circ}\text{C}$ ; 另有说明除外

参数	符号	测试条件	最小值	典型值	最大值	单位
系统参数图 5						
输出稳压值 LM2596-3.3	$V_{OUT}$	$V_{IN}=4.75\text{V}\sim 40\text{V}$ $I_{LOAD}=0.2\text{A}\sim 3\text{A}$	3.168	3.3	3.432	V
输出稳压值 LM2596HV-3.3	$V_{OUT}$	$V_{IN}=4.75\text{V}\sim 60\text{V}$ $I_{LOAD}=0.2\text{A}\sim 3\text{A}$	3.168	3.3	3.432	V
效率	$\eta$	$V_{IN}=12\text{V}, V_{OUT}=5\text{V}$ $I_{LOAD}=3\text{A}$		73		%

## 电气特性 LM2596-5.0/LM2596HV-5.0

 $T_a=25^{\circ}\text{C}$ ; 另有说明除外

参数	符号	测试条件	最小值	典型值	最大值	单位
系统参数图 5						
输出稳压值 LM2596-5.0	$V_{OUT}$	$V_{IN}=7\text{V}\sim 40\text{V}$ $I_{LOAD}=0.2\text{A}\sim 3\text{A}$	4.8	5	5.2	V
输出稳压值 LM2596HV-5.0	$V_{OUT}$	$V_{IN}=7\text{V}\sim 60\text{V}$ $I_{LOAD}=0.2\text{A}\sim 3\text{A}$	4.8	5	5.2	V
效率	$\eta$	$V_{IN}=12\text{V}, V_{OUT}=5\text{V}$ $I_{LOAD}=3\text{A}$		80		%

## 电气特性 LM2596-12/LM2596HV-12

 $T_a=25^{\circ}\text{C}$ ; 另有说明除外

参数	符号	测试条件	最小值	典型值	最大值	单位
系统参数图 5						
输出稳压值 LM2596-12	$V_{OUT}$	$V_{IN}=15\text{V}\sim 40\text{V}$ $I_{LOAD}=0.2\text{A}\sim 3\text{A}$	11.52	12	12.48	V
输出稳压值 LM2596HV-12	$V_{OUT}$	$V_{IN}=15\text{V}\sim 60\text{V}$ $I_{LOAD}=0.2\text{A}\sim 3\text{A}$	11.52	12	12.48	V
效率	$\eta$	$V_{IN}=25\text{V}, V_{OUT}=5\text{V}$ $I_{LOAD}=3\text{A}$		90		%

## 电气特性 LM2596-ADJ/LM2596HV-ADJ

 $T_a=25^{\circ}\text{C}$ ; 另有说明除外

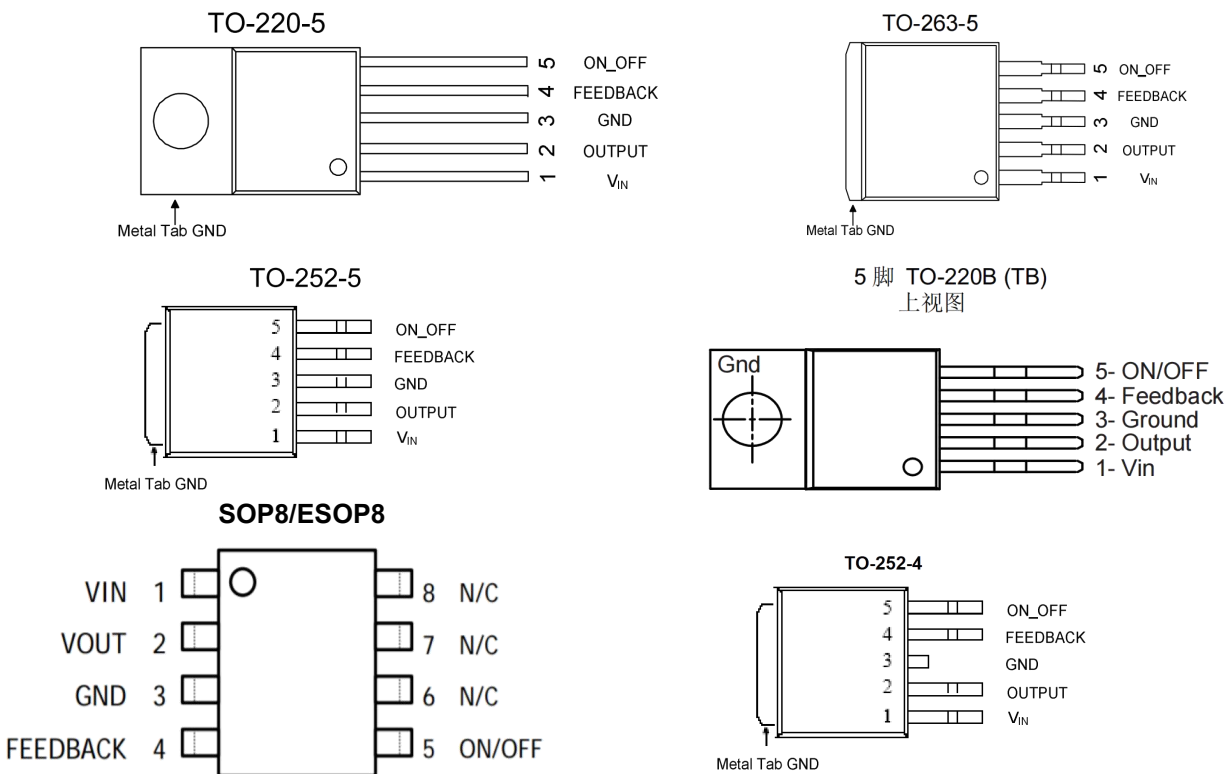
参数	符号	测试条件	最小值	典型值	最大值	单位
系统参数图 5						
输出稳压值 LM2596-ADJ	$V_{OUT}$	$V_{IN}=4.5\text{V}\sim 40\text{V}$ $I_{LOAD}=0.2\text{A}\sim 3\text{A}$	1.193	1.23	1.267	V
输出稳压值 LM2596HV-ADJ	$V_{OUT}$	$V_{IN}=4.5\text{V}\sim 60\text{V}$ $I_{LOAD}=0.2\text{A}\sim 3\text{A}$	1.193	1.23	1.267	V
效率	$\eta$	$V_{IN}=12\text{V}, V_{OUT}=3\text{V}$ $I_{LOAD}=3\text{A}$		73		%

## 所有电器直流参数

3.3V、5V、ADJ 版本， $V_{IN}=12V$ ；12V 版本， $V_{IN}=24V$ 。GND=0,  $V_{IN}$  和 GND 之间并联一个 220uF/50V 电容。  
 $I_{OUT}=500mA$ ,  $T_a=25^{\circ}C$ 。另有说明除外。

参数	符号	测试条件	最小值	典型值	最大值	单位
输入工作电压 LM2596	$V_{IN}$		4.5		40	V
输入工作电压 LM2596HV			4.5		60	
待机电流	ISTBY	$V_{ON\_OFF}=5V$		80	200	$\mu A$
静态工作电流	$I_Q$	$V_{ON\_OFF}=0V$ , $V_{FB}=V_{IN}$		2	10	mA
工作频率	$F_{OSC}$		127	150	173	kHz
极限电流	$I_L$	$V_{FB}=0$	3.6	4.8	6.9	A
开关管脚阈值 电压	$V_{ON\_OFF}$	搞 (控制关) 低 (控制开)		1.4		V
			0.8			
开关管脚漏电	$I_H$	$V_{ON\_OFF}=2.5V(ON)$		5	15	$\mu A$
	$I_L$	$V_{ON\_OFF}=2.5V(ON)$		0.2	5	$\mu A$
饱和电压	$V_{CE}$	$V_{FB}=0V$ $L_{OUT}=3A$		1.3	1.5	V
最大占空比	$D_{MAX}$	$C_{FB}=0V$		100		%
热阻系数 (无 散热片 TO220,TO263 封装)	$R_{JA}$			50		$^{\circ}C/W$

## 管脚排列图



## 管脚描述

管脚号	管脚名称	I/O	功能描述
1	VIN	I	供电电源输入管脚。工作时需要提供一个 4.5V~40V、HV 型号 60V 范围的直流电源。在电源管脚和地之间并联一个较大容值的电容以消除电源噪声。
2	OUTPUT	O	功率管输出管脚。功率管输出管脚是一个开关节点，给输出负载供电。
3	GND	-/O	接地管脚。需要在布局时注意，该管脚应放置在肖特二极管以外的输出点通接地路径上以防止开关电流尖峰对电力带来的噪声。
4	FEEDBACK	I/O	电压反馈管脚。电压反馈端通过一个万部的电阻分压网络监测输出电压并进行控制。反馈端的阈值电压为 1.23V。
5	ON_OFF	I	使能开关管脚。开关管脚通过施加地位来使芯片工作：施加高电位使芯片关断。当其浮空时默认为低电位。

## 功能描述

LM2596/LM2596HV 是一款压降式稳压直流电源转换器，其主要功能是将噪声、纹波较大的高压直流电压转换成纹波小、噪声小的低压直流稳压输出。

LM2596/LM2596HV 有四个不同版本，四个版本区分为输出稳压值的不同，分别为 3.3V、5V、12V 和输出电压可调版本。片内提供了过温保护功能、限流保护功能等。

### LM2596 系列降压稳压器设计程序（固定输出）

条件			电感器(L1)	输出电容(COUT)			
				通孔电解		表面贴装钽	
输出电压(V)	负载电流(A)	最大输入电压(V)	电感(uh)	PanasonicHFQ系列(uf/V)	NichiconPL系列(uf/V)	AVX TPS系列(uf/V)	Sprague 595D系列(uf/V)
3.3	3	5	22	470/25	560/16	330/6.3	390/6.3
		7	22	560/35	560/35	330/6.3	390/6.3
		10	22	680/35	680/35	330/6.3	390/6.3
		40	33	560/35	470/35	330/6.3	390/6.3
	2	6	22	470/25	470/35	330/6.3	390/6.3
		10	33	330/35	330/35	330/6.3	390/6.3
5	3	40	47	330/35	270/50	220/10	330/10
		22	22	470/25	560/16	220/10	330/10
		10	22	560/25	560/25	220/10	330/10
		15	33	330/35	330/35	220/10	330/10
	2	9	22	470/25	560/16	220/10	330/10
		20	68	180/35	180/35	100/10	270/10
12	3	40	68	180/35	180/35	100/10	270/10
		15	22	470/25	470/25	100/16	180/16
		18	33	330/25	330/25	100/16	180/16
		30	68	180/25	180/25	100/16	120/20
	2	40	68	180/35	180/25	100/16	120/20
		15	33	330/25	330/25	100/16	180/16
2	20	68	180/25	180/25	100/16	120/20	
	40	150	82/25	82/25	68/20	68/25	

## LM2596 系列降压稳压器设计程序 (可调输出)

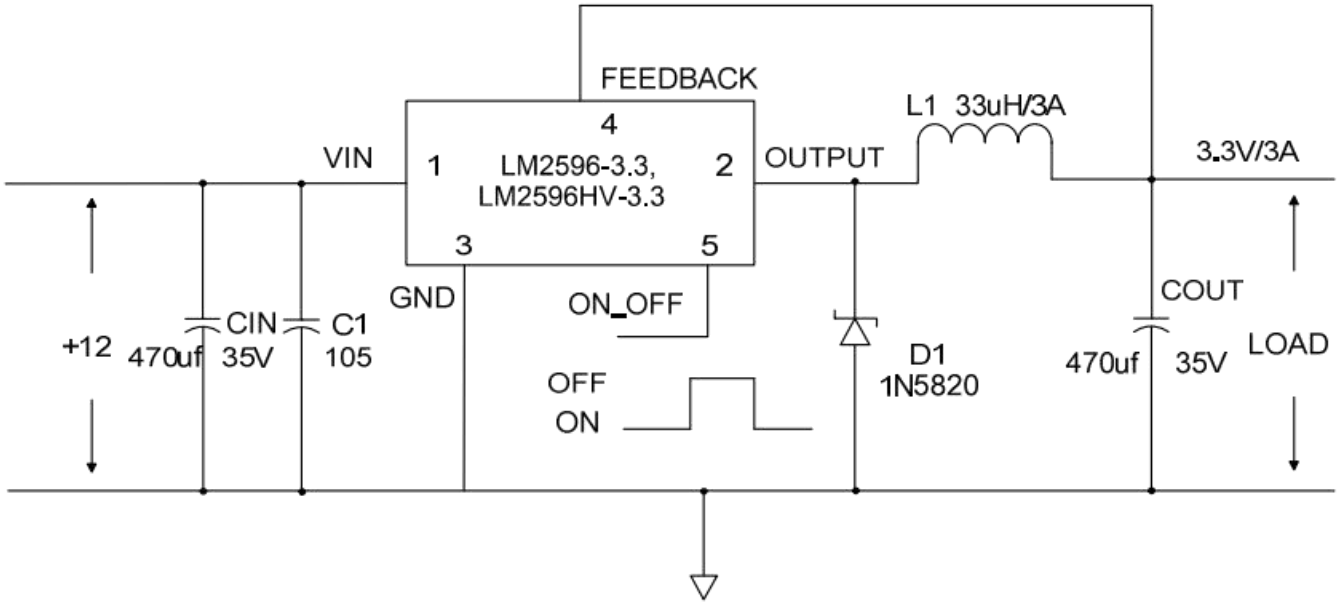
输出电压 (V)	通孔输出电解			表面贴装输出电容		
	Panasonic HFQ 系列(uf/V)	NichiconPL 系列(uf/V)	前馈电容	AVX TPS 系列(uf/V)	Sprague 595D 系列(uf/V)	前馈电容
2	820/35	820/35	33nf	330/6.3	470/4	33nf
4	560/35	470/35	10nf	330/6.3	390/6.3	10nf
6	470/25	470/35	3.3nf	220/10	330/10	3.3nf
9	330/25	330/25	1.5nf	100/16	180/16	1.5nf
12	330/25	330/25	1nf	100/16	180/16	1nf
15	220/25	220/35	680pf	68/20	120/20	680pf
24	220/35	150/35	560pf	33/25	33/25	220pf
28	100/50	100/50	390pf	10/35	15/50	220pf

## 肖特基二极管选型表

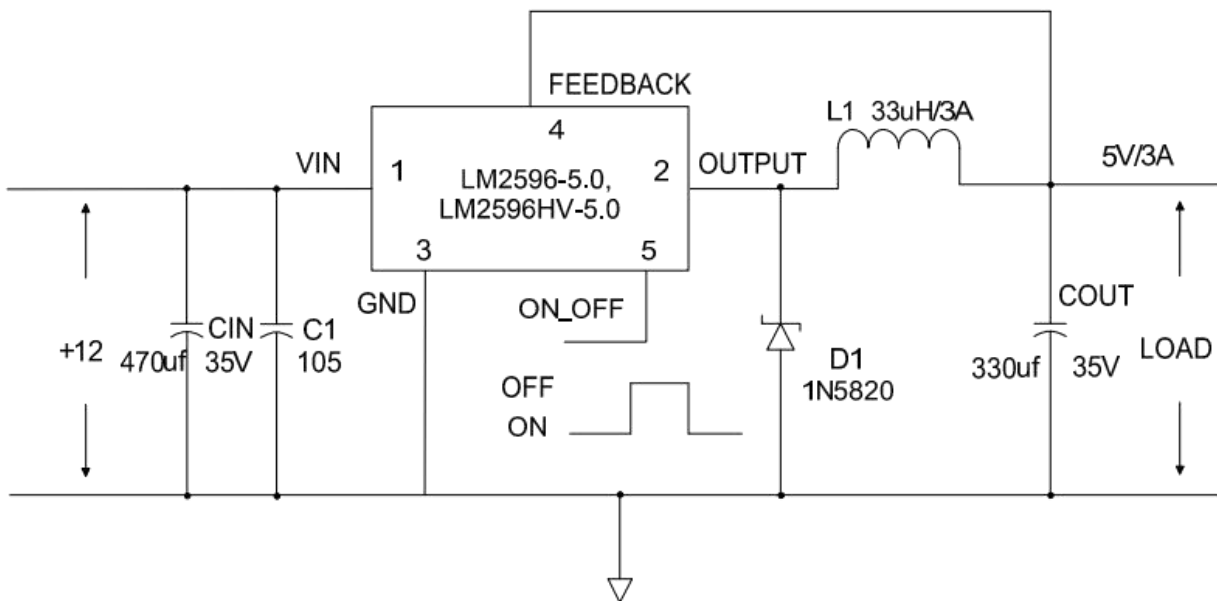
当前	表面安装	通孔安装	VR (与系统最大输入电压相同)				
			20V	30V	40V	50V	60V
1A		√	1N5817	1N5818	1N5819		
3A		√	1N5820	1N5821	1N5822		
		√	MBR320	MBR330	MBR340	MBR350	MBR360
	√		SK32	SK33	SK34	SK35	SK36
	√			30WQ03	30WQ04	30WQ05	
		√		31DQ03	31DQ04	31DQ05	
		√	SR302	SR303	SR304	SR305	SR306
5A		√	1N5823	1N5824	1N5825		
		√	SR502	SR503	SR504	SR505	SR506
		√	SB520	SB530	SB540	SB550	SB560
	√			50WQ03	50WQ04	50WQ05	

典型应用电路图

3.3V 输出稳压版本

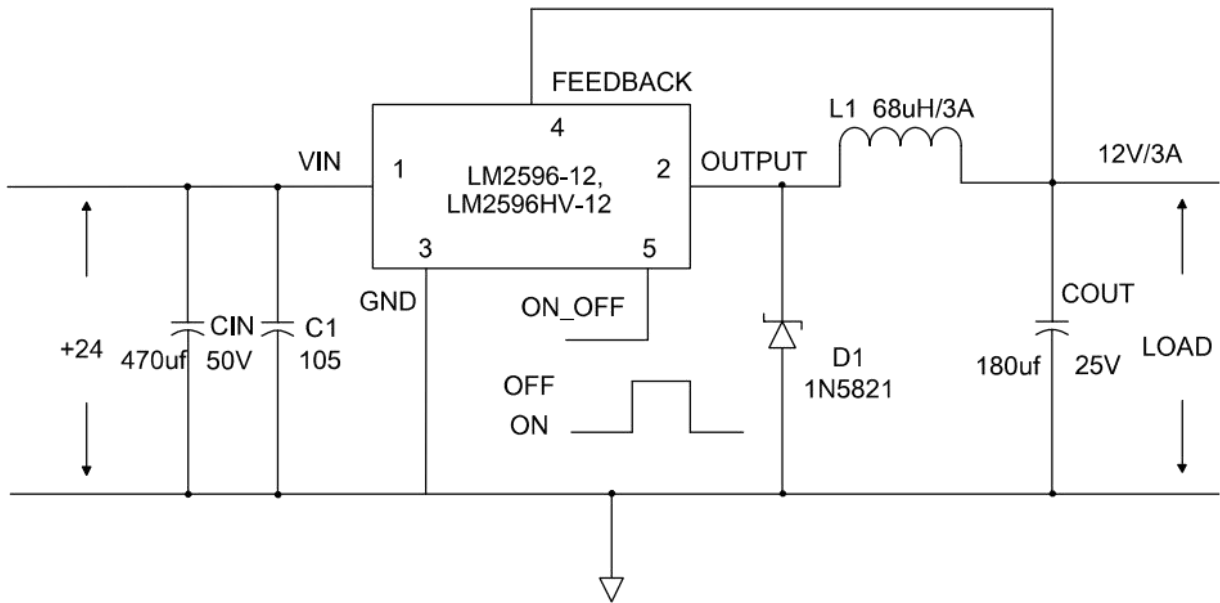


5.0V 输出稳压版本

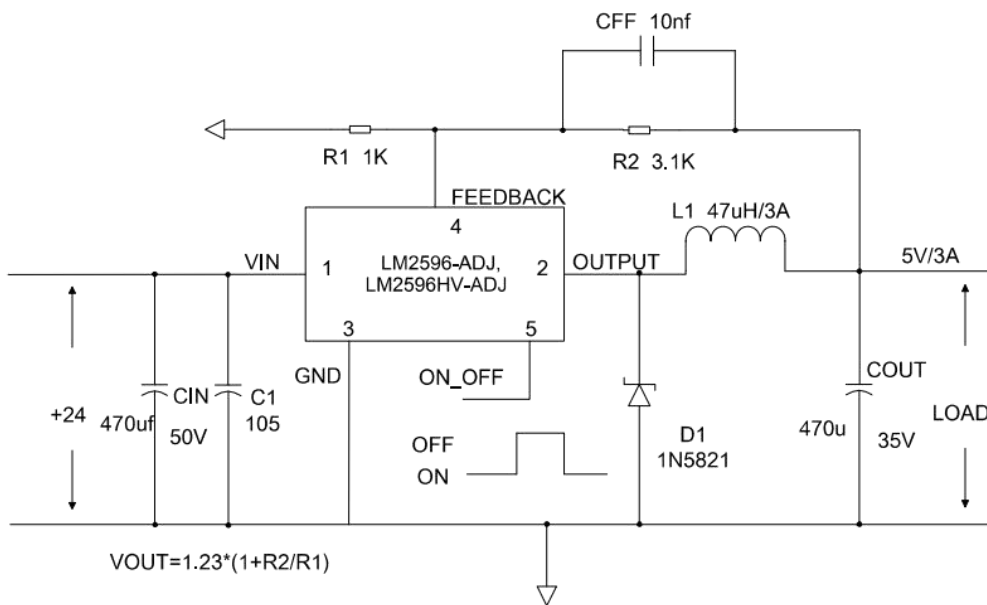


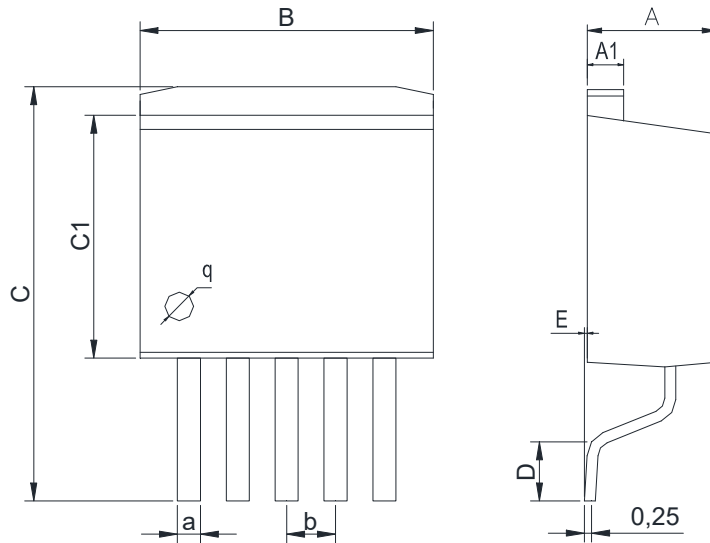


12V 输出稳压版本

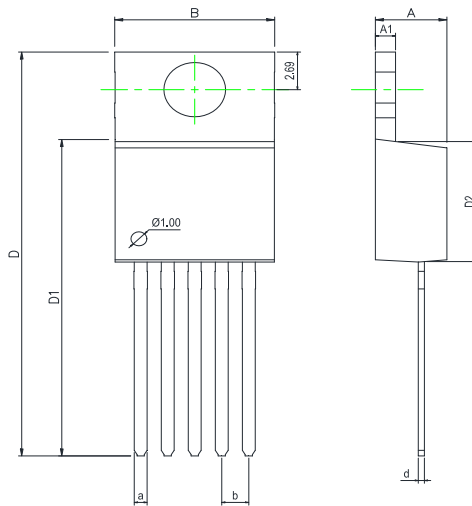


输出可调节版本

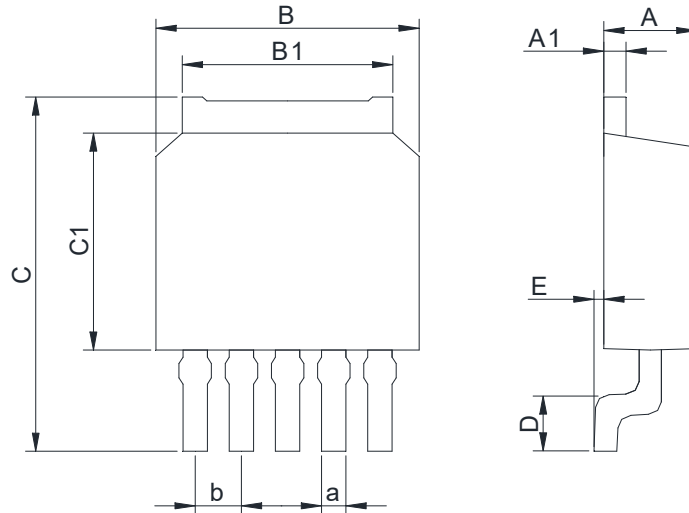


**封装外型尺寸**
**TO263-5**


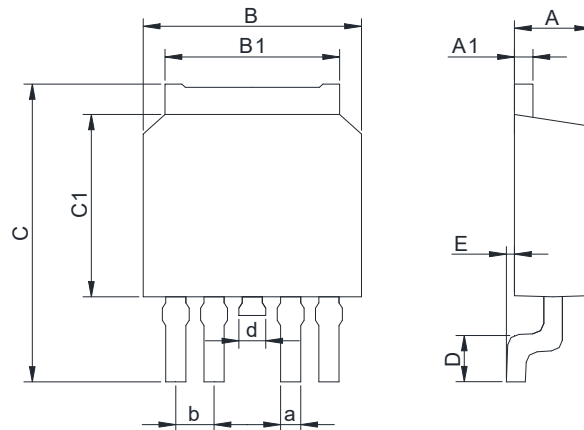
Dimensions In Millimeters(TO263-5)									
Symbol:	A	A1	B	C	C1	D	E	a	b
Min:	4.45	1.22	10	13.7	8.40	1.90	0	0.71	1.70BSC
Max:	4.62	1.32	10.4	14.6	8.90	2.10	0.20	0.97	

**TO220-5**


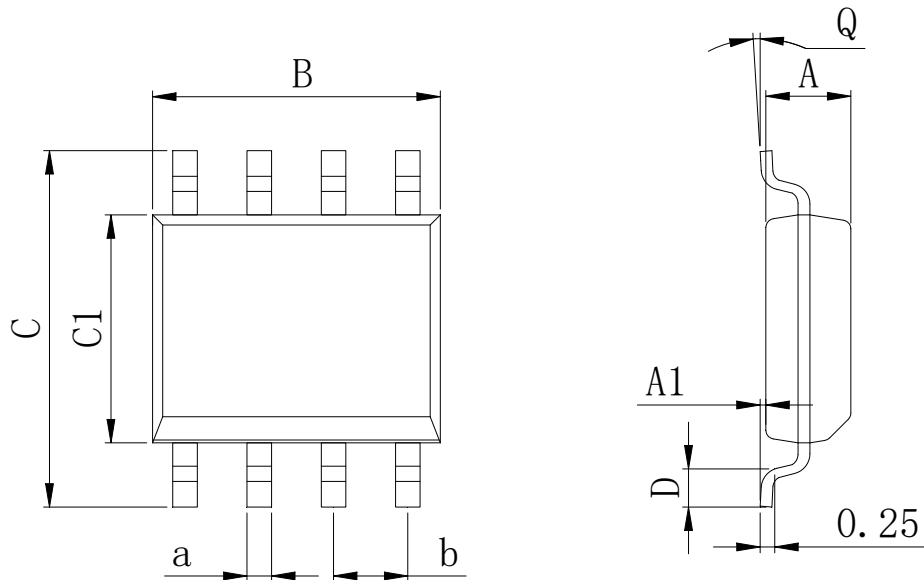
Dimensions In Millimeters(TO220-5)									
Symbol:	A	A1	B	D	D1	D2	a	d	b
Min:	4.52	1.25	10	28.2	22.4	8.69	1.68	0.33	1.70BSC
Max:	4.62	1.29	10.3	28.9	22.6	8.79	1.77	0.42	

**封装外型尺寸**
**TO252-5**


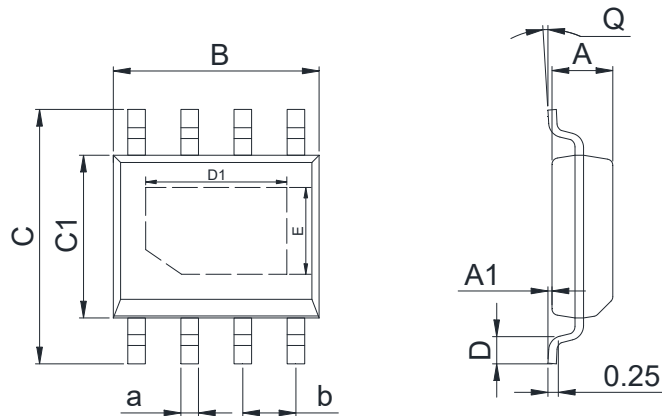
Dimensions In Millimeters(TO252-5)										
Symbol:	A	A1	B	C	C1	D	E	a	b	B1
Min:	2.19	0.45	6.30	9.40	5.30	1.40	0.05	0.45	1.27BSC	5.30BSC
Max:	2.38	0.55	6.70	10.2	5.70	1.60	0.25	0.60		

**TO252-4**


Dimensions In Millimeters(TO252-4)											
Symbol:	A	A1	B	B1	C	C1	D	E	a	d	b
Min:	2.20	0.45	6.40	5.20	9.40	5.40	1.40	0	0.45	0.4	1.27BSC
Max:	2.40	0.55	6.80	5.50	10.2	5.80	1.77	0.15	0.60	0.6	

**封装外型尺寸**
**SOP8**


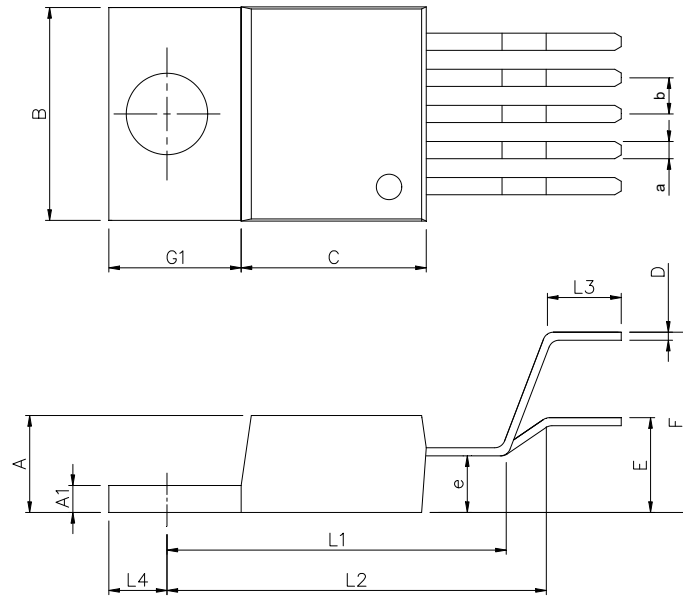
Dimensions In Millimeters(SOP8)									
Symbol:	A	A1	B	C	C1	D	Q	a	b
Min:	1.35	0.05	4.90	5.80	3.80	0.40	0°	0.35	1.27 BSC
Max:	1.55	0.20	5.10	6.20	4.00	0.80	8°	0.45	

**ESOP8**


Dimensions In Millimeters(ESOP8)											
Symbol:	A	A1	B	C	C1	D	D1	E	Q	a	b
Min:	1.35	0.05	4.90	5.80	3.80	0.40	3.20	2.31	0°	0.35	1.27 BSC
Max:	1.55	0.20	5.10	6.20	4.00	0.80	3.40	2.51	8°	0.45	

**封装外型尺寸**

TO220B-5



Dimensions In Millimeters(TO220B-5)															
Symbol:	A	A1	B	C	C1	D	E	F	L1	L2	L3	L4	a	b	e
<b>Min:</b>	4.45	1.22	10	8.45	6.10	0.32	4.24	8.24	8.24	2.29	3.20	3.78	0.76	1.70	2.67
<b>Max:</b>	4.62	1.32	10.4	8.95	6.60	0.42	4.70	8.70	8.70	2.79	4.20	3.98	1.02	BSC	TYP

## 重要说明:

华冠半导体保留未经通知更改所提供的产品和服务。客户在订货前应获取最新的相关信息，并核实这些信息是否最新且完整的。华冠半导体对篡改过的文件不承担任何责任或义务。

客户在使用华冠半导体产品进行系统设计和整机制造时有责任遵守安全标准并采取安全措施。您将自行承担以下全部责任：针对您的应用选择合适的华冠半导体产品；设计、验证并测试您的应用；确保您的应用满足相应标准以及任何其他安全、安保或其他要求。以避免潜在风险可能导致人身伤害或财产损失情况的发生。

华冠半导体产品未获得生命支持、军事、航空航天等领域应用之许可，华冠半导体将不承担产品在这些领域应用造成的后果。

华冠半导体所生产半导体产品的性能提供技术和可靠性数据（包括数据表）、设计资源（包括参考设计）、应用或其他设计建议、网络工具、安全信息和其他资源，不保证没有瑕疵且不做任何明示或暗示的担保，测试和其他质量控制技术的使用只限于华冠半导体的质量保证范围内。每个器件并非所有参数均需要检测。

华冠半导体的文档资料，授权您仅可将这些资源用于研发本资料所述的产品的应用。您无权使用任何其他华冠半导体知识产权或任何第三方知识产权。严禁对这些资源进行其他复制或展示，您应全额赔偿因在这些资源的使用中对华冠半导体及其代理造成的任何索赔、损害、成本、损失和债务，华冠半导体对此概不负责。